

各项认证 (Patents & Certificates)

- 专利申请(新产品) - 商标及品牌专利申请



ISO 9001:2000
(质量认证)



ISO 14001:2004
(环境认证)



CE
欧洲电气安全认证



(美国电气安全认证)



(韩国电气安全认证)

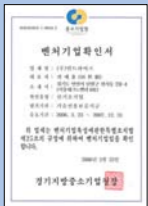


实用性新案
(空压汽缸(cylinder)等)

外抽式真空包装机的基本特征 (Basic features of NOZZLE type)

1. 利用喷嘴把包装袋的空气吸收后实现真空, 因此
 - 作业速度快
 - 不受被包装物品尺寸的限制
 - 不会因瞬间气压差而对被包装物品造成损伤
 - 保证被包装物品的美观
2. 有多种功能
 - 封口, 真空, 气体替换, 多阶段真空及气体替换
3. 可以自由地调整真空度和气体量
 - 最低真空度是 5-6Kpa
 - 最高真空度是 90Kpa

荣誉 (Designations & Selections)



被选定为“研究开发型企业”
中小企业厅



被选定为技术型新型企业
(INNOBIZ)中小企业厅



被选定为出口有望中小企业
京畿道



被选定为出口企业化事业
中小企业厅



获得企业附设研究所认证
韩国产业技术协会



获得clean事业场认证
劳动部

产品特点及优点 (The special features of AIRZERO)

1. 安装有安全传感器, 优先考虑操作者的安全, 同时防止杂物对包装机和包装产品造成损伤。
2. 不仅可以进行真空包装, 还可进行气体的填充、包装。
3. 可以进行高温产品的包装。
4. 采用脱卸式专用数字控制器, A/S更加简便易行。具备独特的视觉美感。
5. 使用高性能真空泵(3 way), 真空速度更快。
6. 可以进行细微的真空度调节。(精确到0.1秒) 可根据产品的大小和种类, 精密地调节真空。
7. 包装多样化产品时, 控制器的操作十分简便易行。每次包装产品变更时, 可随时进行各项调整。
8. 使用空压式和 不锈钢结构, 适用于 净室 作业
9. 设备安装十分简便易行, 连接 气体(gas) 和 气管(air hose), 电源供应接通后, 即刻投入使用。
10. 设计紧凑, 操作简便, 提高操作者工作效率, 可以在多种环境下进行包装作业。



WELCOME TO INTRISE CO.,LTD
INTRISE

真空包装机(外抽式)专业生产企业
AIRZERO(尔杰罗)
641, Seoheung Technovally, 731-4,
Wonsi-dong, Ansan-si, Gyeonggi-do, South Korea
Tel : +82-31-508-9500~4 Fax : +82-31-508-9506
Mail : airzero@airzero.co.kr, intrise@intrise.co.kr
Web : www.airzero.co.kr, www.intrise.co.kr
www.airzero.co.jp, www.airzero.cn

Copyright(c) Nov. 2007 INTRISE CO.,LTD All Rights Reserved.

AIRZERO



真空 & 氣體替換(外抽式) 包装机器

介绍 (Introduction)

作为外抽式 (nozzle) 真空包装机的专业生产企业, 我们以勤勉和诚实为基础, 致力于生产具备世界最高水平质量竞争力的相关产品。

我公司为出口主导型企业, 面向世界各地发展我们的事业。在亚洲, 我们在中国设立分公司、在日本设立法人, 并向新加坡等国出口商品; 在欧洲和美洲, 我们的顾客包括德国、英国、法国、芬兰、瑞典、美国。

我公司凭借在相关领域拥有15年以上经验的优秀技术队伍和3D图形系统(3D Drawing System)的精密而体系化的设计, 进行高水平的产品生产。

我公司被各级政府部门和有关机构选定为“出口有望中小企业”、“研究开发型企业(VENTURE)”, “技术革新型企业(INNOBIZ)”, 并建立了企业附设研究所, 在质量和交易等各方面都是值得信赖的好伙伴。

我公司企业附设研究所为了保证持续性的新产品开发和产品性能和功能的提高, 每年投入研究开发经费超过10万美金。

我公司作为技术优先型企业, 在重要核心技术方面拥有多项专利和实用性新方案, 现有新产品正在积极地进行专利申请和商标权申请等工作。



AZ-系列 (Series)



- AZ-450E**
- 紧凑的桌面型设计
 - 重量: 30kg
 - 有效地利用操作空间



- AZ-450ES**
- 台式设计
 - 重量: 60kg
 - 装有轮子, 移动性优越



- AZA-450ES**
- 倾斜可调节型
 - 重量: 70kg
 - 便于包装液体或粉末 (0~45°)



- AZH-450ES**
- 搁板高度可调节型
 - 重量: 75kg
 - 便于包装高度较高的物体 (150mm)

包装阶段



准备



真空



氣體替換



封口

选项 (Option)

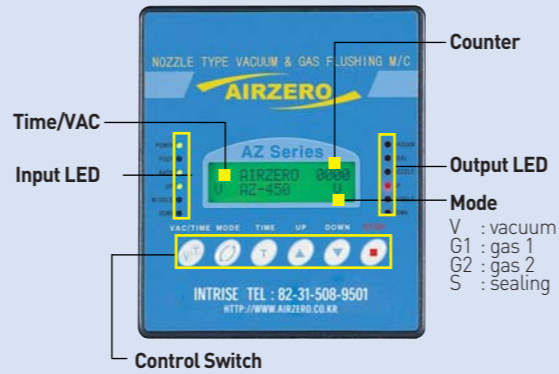
- 热线: 单线 (Single) 或 双线 (Double) (140 micro 以上)
- 封口长度: 450, 600, 800mm
- 打码机: 打印制造日期和有效期等
- 真空泵: 可选择喷射泵、油泵、无油泵
- 控制器: 脱卸式, 分为一般型和模式 (Mode) 型 (最多19种)
- 过滤器种类: 可选择空气、粉末、液体型过滤器
- 长喷嘴: 可调节喷嘴长度 (最大 100mm)
- 单相 (Single-phase), 220/110V, 50/60Hz, 5~7kg/cm²
- 可选择作业搁板、输送机、空气清洗机等
- 内置型空压机: 立式、油泵、无油泵必需

AZV-系列 (Series)



- 竖直型, 适用于重量较大物品或大型物品等的包装
- 重量: 120kg
- 封口长度: 600, 800, 1000, 1200 以上 (订做)
- 安装长喷嘴
- 头部在电动马达作用下, 上下移动 (40mm/sec)
- 可选项: 包装袋扩展装置和 2 way 喷嘴

控制器 (PLC)



- [V/T] : 选择真空度和真空时间
- [Mode]: 选择模式 (Mode) (V, G1, G2, S)
- [Time]: 用[Up]和[Down]调节强度
- [Stop] : 停止 Switch (复原后可再次操作)

真空包装的目的 (Purpose of Vac Pack)

防止酸化、湿气、静电, 去除微粒, 抗菌杀菌
节省物流费用, 更利于保管

延长流通期限, 保持新鲜度, 维持原有风味等

提高产品的视觉美感

适用领域 (Vacuum Packaging Fields)

电子及 IC 领域, 半导体, 光学仪器 (OPTIC-NANO), 机械零件, 通信器材 (手机), 医疗用品 (包括医药产品), 纤维, 文具, 礼物用品, 食品 (农产品等多种食品) 其他各领域 (军需, 研究, 流通, 服务, 图书等)



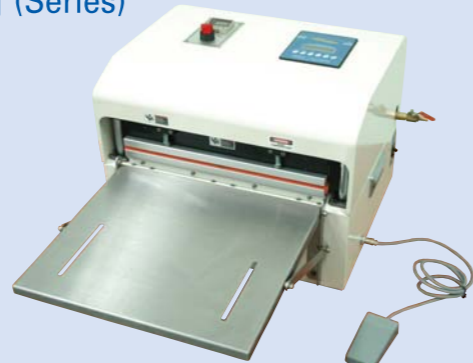
真空包装袋 (Vacuum Bag)

- PE
- NY + PE + L-LDPE
- PET + PE + AL + PE + L-LDPE
- 防静电包装袋 (ANTISTATIC)

市场 (World Markets)

- 总公司: 韩国
- 法人设立: 日本, 中国
- 子公司及预设立子公司: 中国, 欧洲, 美国, 印度, 巴西等
- 代理: 韩国, 日本, 德国, 美国, 英国, 法国, 瑞典, 芬兰, 土耳其, 中国, 印度, 新加坡, 马来西亚, 菲律宾, 印度尼西亚, 澳洲, 新西兰等
- 法人和分公司的设立以支援代理为目的

AZJ-系列 (Series)



- 直热式, 直接在发热条 (sealing bar) 上加热
- 适用于厚膜或 M 包装袋 (无需冷却, 作业速度快)
- 重量: 40kg
- 封口长度: 400, 600 以上 (定制)
- 封口宽度: 10, 15mm
- 直热式产生高热 - 安装有安全罩

外抽式 (Nozzle) 与盒室式 (Chamber) 真空包装机的比较

| 区分 | 盒室式 (Chamber) | 外抽式 (Nozzle) |
|-------------------|--|--|
| 真空方式 | 排出盒室内空气, 使包装袋产生内外压强差, 从而达到压缩包装的目的 受气压差影响, 可能会发生包装物品受损和包装形态异常等情况 | 利用喷嘴直接吸出包装袋内的空气 可实现低真空度 (最低3kpa) 真空 可保证被包装物品状态整齐 |
| 可使用泵的种类 | 只能使用油泵 | 可使用油泵、无油泵、空压机等所有类型 |
| 作业效率 | 单个标准: 2~3/min 但是, 如盒室规格大于包装袋规格, 则可以同时包装多个 | 5~6/min 随包装袋规格和真空度的不同, 可能有所不同 |
| 是否可以用于 Clean room | 不可 (油泵) 但如将泵至于外部, 则可以使用 | 可以 (无油泵、空压机) |
| 包装规格 | 被包装物品需小于盒室规格 | 只要封口长度匹配, 被包装物品的大小不受限制 |
| 800mm 接着时 | 订做 (单价上升的主要原因) | 成品 |
| 真空度调节 | 只能设定时间 通过模拟方式 (Analog gauge) 表示 (不能达到精确) | 可设定时间和真空度 可维持特定真空度 |
| 功能 | 真空, 封口 | 真空, 封口, 气体填充, 气体替换 |

设置方法 (Installation)



1. 将气管 (air hose) 与 调节器 (regulator) 相连接
2. 将气管 (air hose) 与 气体栓 (gas cork) 相连接
3. 连接 脚下开关 (Foot switch)
4. 连接电源
5. 打开回路遮断器
6. 按照包装物调整控制器